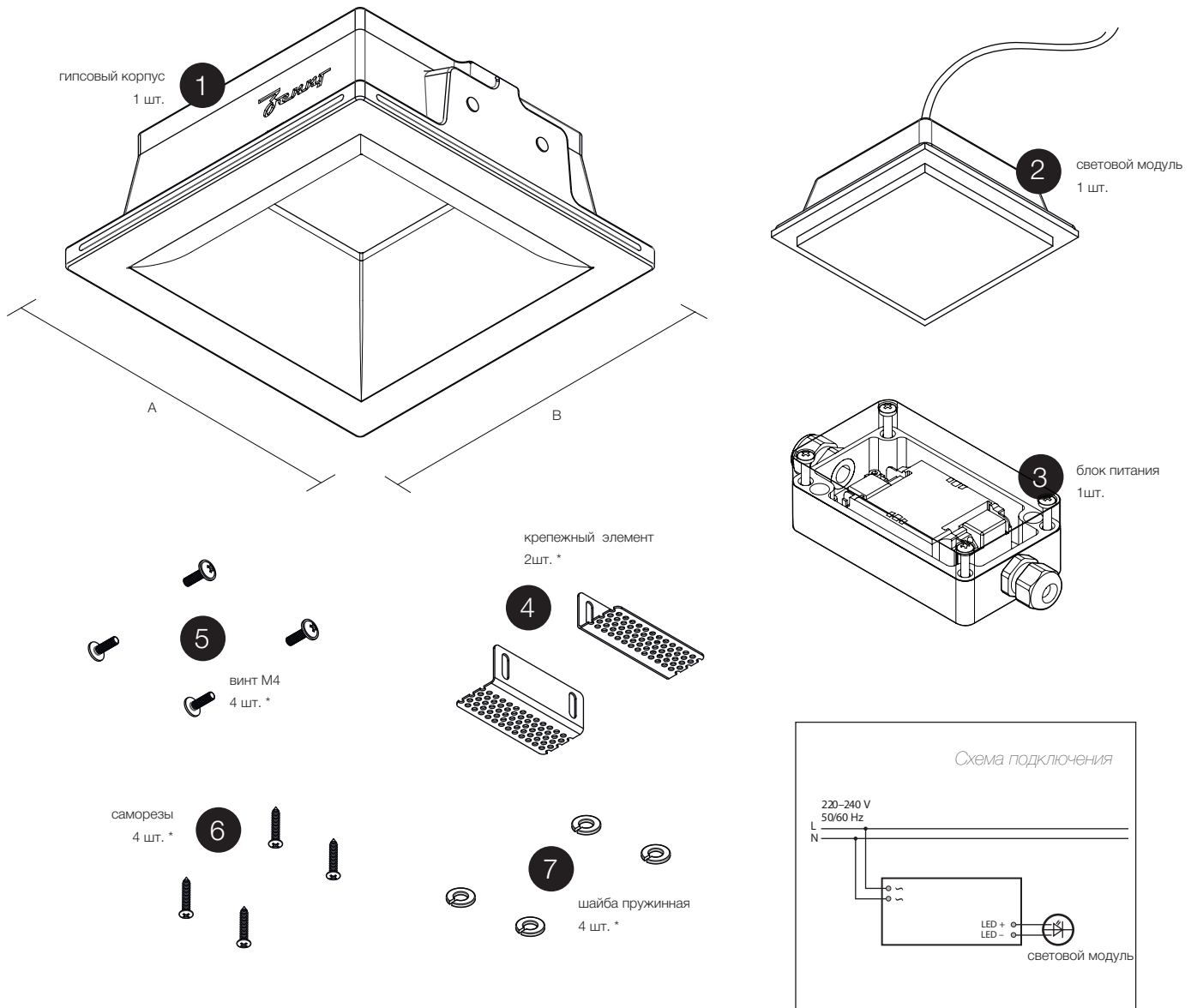


# ИНСТРУКЦИЯ ПО МОНТАЖУ

на примере модели Z-in R50 100x100

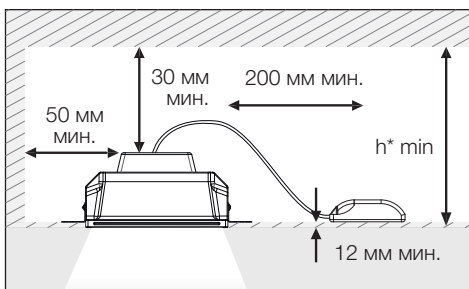
## Комплектация

\* Комплект поставки варьируется в зависимости от размера светильника



### Ограничения

\* - минимальная высота запотолочного пространства (  $h_{\min}$  ) зависит от выбранной модели светильника (см. паспорт светильника).



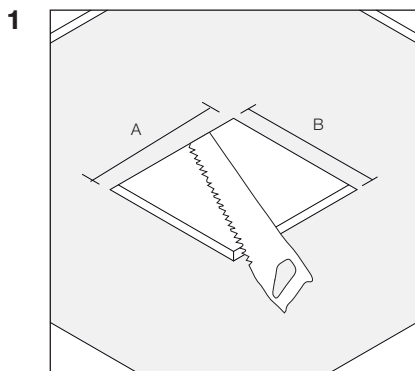
## Встраиваемый гипсовый светильник Z-in

~ 220-240 В

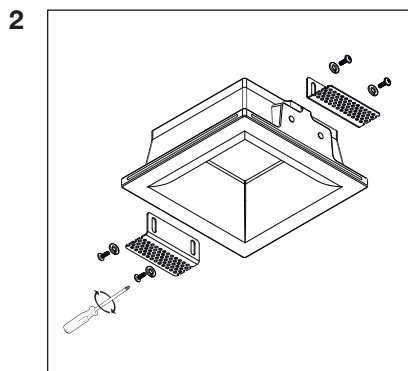


IP 44

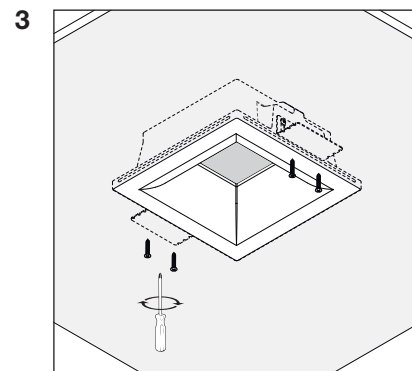
MAC 3



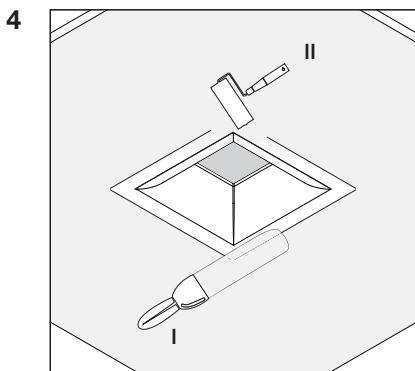
1  
Сделайте отверстие в гипсокартонном потолке, соответствующее выбранной модели (размер АхВ) (см.паспорт светильника).



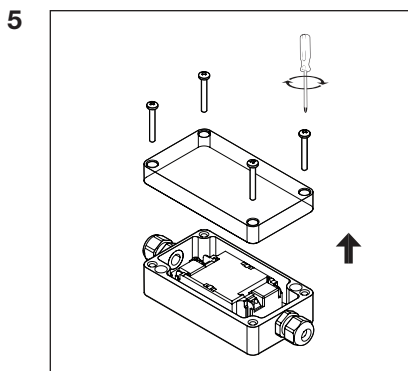
2  
Отрегулируйте крепежный элемент (поз. 4) в зависимости от толщины потолка.  
Закрепите его с помощью винтов (поз. 5) и шайб (поз. 7), идущих в комплекте.



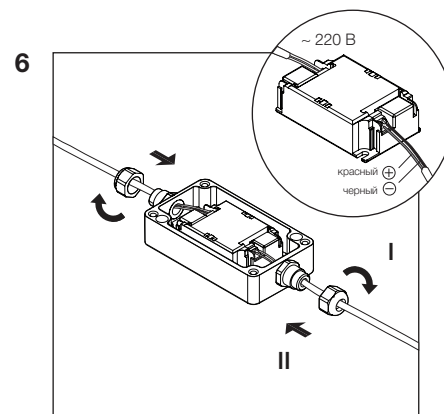
3  
Установите корпус (поз. 1) в отверстие и закрепите его с внешней стороны потолка саморезами, идущими в комплекте (поз. 6).



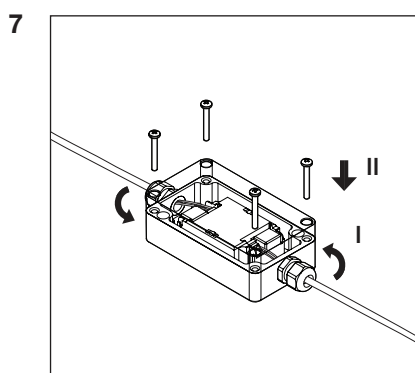
4  
После установки следует зашпательвать швы, покрасить потолок и гипсовый корпус светильника.  
*\* Рекомендуемая шпаклевка для заделки швов - Kleinf Унифлот.*



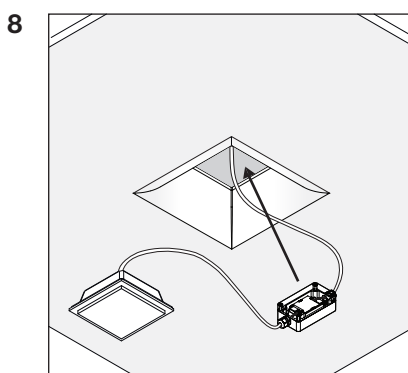
5  
Снимите крышку блока питания (поз. 3) .



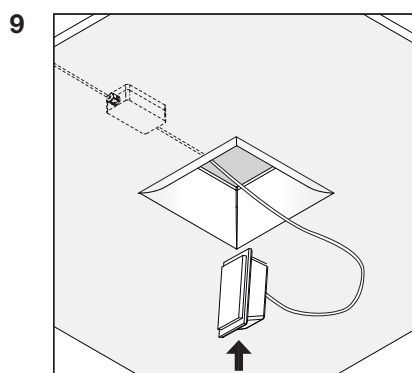
6  
Подключите световой модуль (поз. 2) к блоку питания (поз. 3). Блок питания к электросети (см. схему подключения).



7  
Закрепите провода и крышку блока питания (поз. 3) .



8  
Установите блок питания (поз. 3) за гипсокартонный потолок.



9  
Устанавливать световой модуль в корпус следует, предварительно повернув его под 90° от рабочего положения.